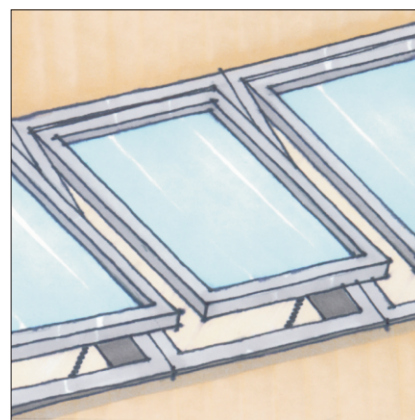


O2M

Цепной привод для управления фрамугой
с питанием ~230 В / = 24 В



Инструкция по монтажу, подключению и настройке.



РЕКОМЕНДАЦИИ:

- Оборудование Aprimatic должно устанавливаться только квалифицированными специалистами, обладающими необходимыми знаниями и опытом.
- Все операции по установке оборудования должны выполняться в соответствии с инструкциями разработанными производителем.
- Установщик должен убедиться в корректности монтажа и проверить работоспособность установленного оборудования.
- Использование устройства в целях отличных от описанных в данном руководстве категорически запрещено.
- Используйте только оригинальные детали и материалы Aprimatic.
- В случае если автоматизированное окно расположено ниже 2,5 м от пола, управление им должно осуществляться только вручную с помощью нажимного выключателя.
- При проведении работ по установке, техническому обслуживанию или ремонту оборудования, питание привода должно быть отключено.

ПРЕДОСТЕРЕЖЕНИЯ:

- Привод обладает силой втягивания/выхода цепи 350 Н соответственно. Крепление привода и конструкция окна должны быть достаточно прочными для того, чтобы выдерживать такие нагрузки.
- Окно должно быть оборудовано всеми необходимыми системами поддержки и безопасности, так как привод не может использоваться в этих целях.
- Окно должно быть оборудовано подходящими рычагами безопасности соответствующими весу створки.
- Убедитесь, что никакие элементы конструкции окна или фурнитура не мешают приводу полностью открывать и закрывать окно, в противном случае данные компоненты или привод могут быть повреждены.
- Риск защемления. Разместите предупреждающую табличку в непосредственной близости от окна.
- Во время работы автоматики находиться в зоне перемещения створки окна запрещено.
- Не прикасайтесь к цепи во время работы привода.

Все приведённые инструкции были составлены и проверены с особым вниманием. Несмотря на это, производитель не несёт ответственности за возможные ошибки или опечатки. Производитель оставляет за собой право внесения изменений в содержание инструкции без предварительных уведомлений.

ЗАО “Урмет Интерком”

Санкт-Петербург, ул. Фурштатская, д.33, 8Н-9Н, тел. +7 (812) 441-32-83, факс. +7 (812) 441-30-41, e-mail: spb@urmet.ru
Москва, 127055, ул. Лесная, д. 43, тел./факс. +7 (499) 974-1981, 978-5163, e-mail: msk@urmet.ru
www.urmet.ru

O2M 230V / 24V

ОБЛАСТЬ ПРИМЕНЕНИЯ

Привод O2M разработан для автоматического управления открыванием и закрыванием окон типа фрагм с верхним (открывание наружу) и нижним (открывание внутрь) подвесом, а также горизонтальных люков и световых фонарей. Привод не предназначен для интенсивного использования.

ВНИМАНИЕ! Привод должен применяться только в целях, описанных выше. Использование привода в любых других целях может представлять угрозу и поэтому запрещено производителем.

РАССЧЁТ НЕОБХОДИМОГО ЗНАЧЕНИЯ СИЛЫ ОТКРЫВАНИЯ И ЗАКРЫВАНИЯ

- Определите значения **H**, **P** и **C** окна.
- Рассчитайте значение силы **F** по приведённой справа формуле.

ВНИМАНИЕ! Уменьшение хода цепи сокращает необходимое значение силы.

1. ОПИСАНИЕ ПРИВОДА

Электромеханический цепной привод с внутренним магазином. Максимальный ход цепи 380 мм.

3 предустановленных выхода цепи, выбираемых с помощью микропереключателей, расположенных под резиновой накладкой на пластиковом корпусе привода. Возможность настройки выхода цепи в соответствии с необходимым значением с помощью четвёртого режима выхода цепи.

Доступны следующие версии привода:

- O2M 230V (рабочее напряжение 230 В, 50 Гц)
- O2M 24V (рабочее напряжение +24 В)

ТЕХНИЧЕСКИЕ ХАРАКТЕРИСТИКИ

Табл.А

	O2M 230V	O2M 24V
Электропитание	230 В, 50 Гц	24 В
Сила толкания	350 Н	
Сила втягивания	350 Н	
Стандартные длины выхода цепи	150 - 250 - 380 мм	
Скорость цепи (без нагрузки)	24 мм/с	
Тип использования	редкое	
Рабочие температуры	-5° / + 55°С	
Класс защищённости	IP54	
Параллельное подключение	Да	

КОМПОНЕНТЫ

Каждый комплект включает:

- 1 х Привод с кабелем электропитания;
- 1 х Скоба крепления привода;
- 1 х Крепление цепи к створке для откидных фрагм;
- 1 х Инструкция;
- 1 х Пакет с аксессуарами:
 - 1 х Крепление цепи к створке для фрагм с верхним подвесом + 2 самонарезающих винта;
 - 1 х Фиксатор крепления цепи;
 - 6 х Самонарезающий винт;
 - 4 х Гайка М4;
 - 4 х Винты для крепления привода на скобе.

ВНИМАНИЕ! Убедитесь, что все перечисленные элементы присутствуют в комплекте.

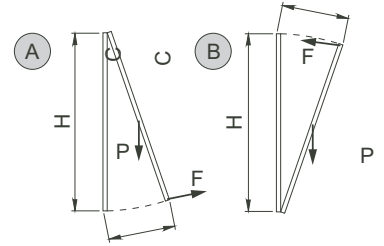
УТИЛИЗАЦИЯ УПАКОВКИ И КОМПОНЕНТОВ

Отработанные батареи, аккумуляторы и упаковка должны быть утилизированы в соответствии с действующими нормами и законодательством.

A - фрагма с верхним подвесом (открывание наружу)

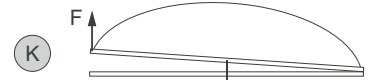
B - откидная фрагма (открывание внутрь)

$$F = \frac{P}{2} \times \frac{C}{H} \times 10$$



K - горизонтальный люк

$$F = \frac{P}{2} \times 10$$



F - сила необходимая для открывания или закрывания (Н)

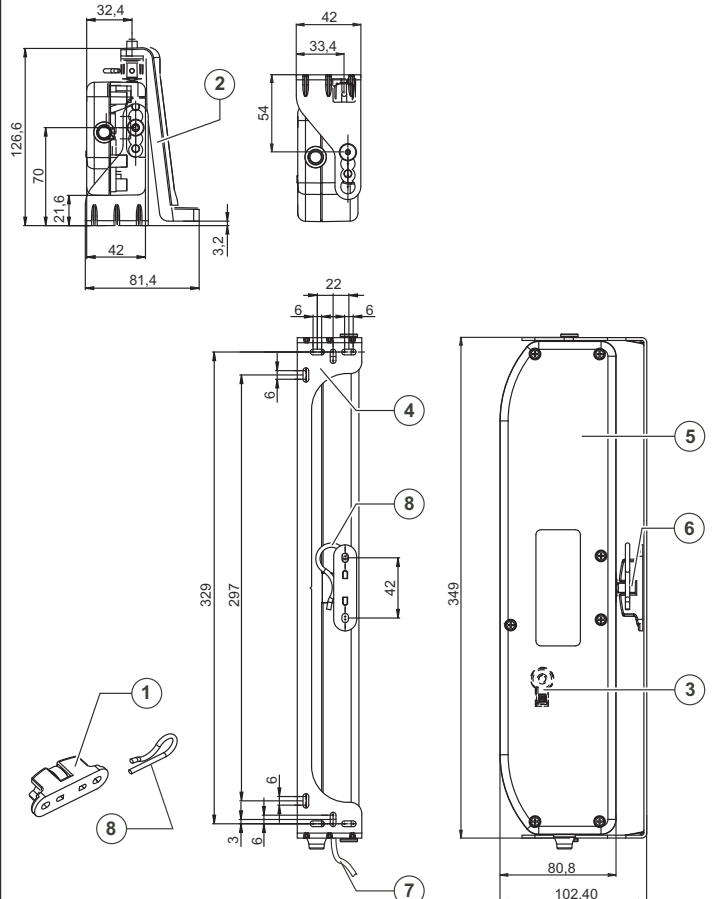
P - вес створки окна (кг)

C - ход открывания створки (мм)

H - высота створки (мм)

Компоненты и размеры:

1. Крепление цепи к створке (фрагма с верхним подвесом)
2. Крепление цепи к створке (откидная фрагма)
3. Микропереключатели регулировки хода цепи
4. Скоба крепления привода
5. Привод
6. Штифт крепления цепи
7. Кабель электропитания
8. Шпилька фиксации соединителя цепи



2. ПОДГОТОВКА К МОНТАЖУ

Перед тем как приступить к монтажу, внимательно ознакомьтесь с инструкцией. Некорректный монтаж может стать источником опасности.

ВНИМАНИЕ! Убедитесь, что выбранный привод обладает требуемыми характеристиками и допускает требуемый тип использования.

ВНИМАНИЕ! Значение силы требуемой для перемещения окна не должно превышать максимального значения силы привода (с учётом возможного утяжеления окна в следствии скопления осадков).

ВНИМАНИЕ! Привод должен устанавливаться квалифицированными специалистами обладающими достаточным опытом и знаниями, в соответствии с действующим законодательством, нормами техники безопасности и ПУЭ.

ВАЖНО! Сила втягивания и выталкивания цепи привода составляет 350 Н. Таким образом привод может являться источником угроз для здоровья и имущества пользователя и других лиц. Необходимо убедиться, что конструкция и места размещения креплений достаточно прочны, чтобы выдерживать такие нагрузки.

- Привод не должен использоваться в качестве элемента крепления или запирания створки окна. Окно должно быть оборудовано всеми необходимыми ограничивающими, поддерживающими и запорными элементами и механизмами.
- Убедитесь, что все элементы конструкции окна (петли, крепления, ограничители и т.п.) допускают использование привода с указанными характеристиками. В противном случае, элементы могут быть повреждены или быстро выйти из строя.
- Устройство управления должно быть установлено на высоте не менее 1,5 м от земли, на безопасном расстоянии от подвижных элементов конструкции, в зоне видимости автоматизированного окна.
- При использовании устройств дистанционного управления приводом, необходимо дооснастить систему дополнительными элементами безопасности (фотоэлементы, кнопка аварийной остановки работы автоматики).

ВНИМАНИЕ! В случае обнаружения аномалий конструкции окна или возникновения проблем при установке привода, монтаж привода недопустим. Установщик обязан связаться с авторизованным сервисным центром, для получения консультации относительно возникших проблем.

3. МОНТАЖ

Следуйте инструкциям, приведённым в данном руководстве.

Монтаж привода должен производиться при полностью закрытом окне.

ФРАМУГА С ВЕРХНИМ ПОДВЕСОМ (Рис.1)

а. Карандашом наметьте середину створки и рамы окна.

б. С помощью риски на креплении привода, установите крепление посередине ширины рамы окна. Выровняйте крепление цепи к окну посередине створки, на высоте не менее 1 см от нижнего края створки в соответствии с установочными размерами указанными на (Рис.1б и с). Наметьте положения отверстий для крепежа.

с. С помощью дрели и подходящего сверла (Ø 35 мм) просверлите отверстия.

д. Зафиксируйте крепление цепи (2) на створке с помощью двух самонарезающих винтов 4.2 x 16 (3).

ВНИМАНИЕ! Для окон из алюминия используйте винты, поставляемые в комплекте. Для окон из дерева или ПВХ используйте специальные винты. Длина винтов должна выбираться в соответствии с толщиной профиля окна.

е. Зафиксируйте крепление привода (1) на раме с помощью

четырёх самонарезающих винтов 4.2 x 16 (5), поставляемых в комплекте.

ф. С помощью микропереключателей установите требуемое значение выхода цепи (см. разд.3).

г. Зафиксируйте привод (6) в креплении (1) с помощью гаек М4 (8) и винтов (7).

ВНИМАНИЕ! Для неподвижной установки привода, для фиксации с каждой стороны привода необходимо использовать два винта и две гайки. Для качающегося типа установки, с каждой стороны необходимо использовать только одну гайку (8) и один винт (7).

h. Вставьте соединитель цепи (9) в крепление к створке (2) и зафиксируйте соединение с помощью шпильки (4). Выступ соединителя цепи над поверхностью привода может быть отрегулирован.

ВНИМАНИЕ! Убедитесь, что соединитель цепи привода (А) находится на одной линии с проушиной крепления цепи (В). В противном случае, необходимо переставить крепление привода так, чтобы это условие выполнялось. Ошибка при размещении привода может привести к поломке привода и створки окна.

і. Выполните электрические подключения, следуя диаграмме подключений на Рис.3 или 4 и инструкциям, приведённым в разд.4.

ј. Активируйте работу автоматики и убедитесь, что цепь привода корректно перемещается между конечными положениями и ничто не мешает движению створки окна.

ОТКИДНАЯ ФРАМУГА - НИЖНИЙ ПОДВЕС (Рис.2)

а. Карандашом наметьте середину створки и рамы окна.

б. С помощью риски на креплении привода, установите крепление посередине ширины рамы окна. Выровняйте крепление цепи к окну посередине створки, на высоте не менее 1 см от верхнего края створки в соответствии с установочными размерами указанными на (рис.1б и с). Наметьте положения отверстий для крепежа.

с. С помощью дрели и подходящего сверла (Ø 35 мм) просверлите отверстия.

д. Зафиксируйте крепление привода на раме (1) с помощью четырёх самонарезающих винтов 4.2 x 16 (3), поставляемых в комплекте.

е. Зафиксируйте крепление цепи (4) на скобе крепления для откидных окон (5) с помощью двух самонарезающих винтов 4.2 x 16 (6). Зафиксируйте скобу крепления цепи на створке окна с помощью двух самонарезающих винтов 4.2 x 16 (7).

ВНИМАНИЕ! Для окон из алюминия используйте винты, поставляемые в комплекте. Для окон из дерева или ПВХ используйте специальные винты. Длина винтов должна выбираться в соответствии с толщиной профиля окна.

ф. Отрегулируйте рабочий ход цепи с помощью микропереключателей.

г. Зафиксируйте привод (8) в скобе крепления к раме (1) с помощью гаек М4 (10) и винтов (9).

ВНИМАНИЕ! Для неподвижной установки привода, для фиксации с каждой стороны привода необходимо использовать два винта и две гайки. Для качающегося типа установки, с каждой стороны необходимо использовать только одну гайку (8) и один винт (7).

h. Вставьте соединитель цепи (12) в крепление цепи (4) и зафиксируйте соединение с помощью шпильки (2).

ВНИМАНИЕ! Убедитесь, что соединитель цепи привода (А) находится на одной линии с проушиной крепления цепи (В). В противном случае, необходимо переставить крепление привода так, чтобы это условие выполнялось. Ошибка при размещении привода может привести к поломке привода и створки окна.

і. Выполните электрические подключения, следуя диаграмме подключения на Рис.3 или 4 и инструкциям, приведённым в разд.4.

ј. Активируйте работу автоматики и убедитесь, что цепь привода корректно перемещается между конечными положениями и ничто не мешает движению створки окна.

РЕГУЛИРОВКА ВЫХОДА ЦЕПИ

ВНИМАНИЕ! Привод поставляется с настроенным максимальным выходом цепи (380 мм). Рабочий выход цепи регулируется с помощью двух микропереключателей (МП), расположенных внутри привода, под резиновой накладкой.

ВНИМАНИЕ! Регулировка хода цепи должна производиться при отключенном питании привода.

Микропереключатели:

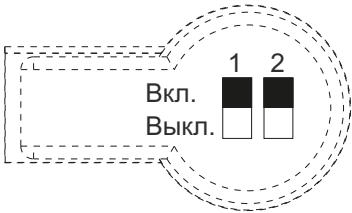


Табл. В

МП1	МП2	ХОД
Вкл.	Вкл.	380 мм
Вкл.	Выкл.	250 мм
Выкл.	Вкл.	150 мм
Выкл.	Выкл.	0* мм

* Для ручной регулировки

СТАНДАРТНЫЕ НАСТРОЙКИ ХОДА ЦЕПИ

- Отключите питание привода.
- Установите микропереключатели МП1 и МП2 в соответствии с требуемым значением хода (**табл. В**).
- Подключите питание привода.
- Подавайте команду "Закрыть", пока окно не достигнет полностью закрытого положения. После этого, привод сохранит в памяти закрытое положение окна.
- Подавайте команду "Открыть", пока окно полностью не откроется в соответствии с выбранным ходом цепи.

НАСТРОЙКА ХОДА ЦЕПИ, ОТЛИЧНОГО ОТ СТАНДАРТНЫХ

(МП1 - Выкл., МП2 - Выкл.)

- Отключите питание привода.
- Установите микропереключатели в положение (МП1 - Выкл., МП2 - Выкл.).
- Подключите привод.
- Подавайте команду "Закрыть", пока окно плотно не закроется. Привод запомнит закрытое положение.
- Подавайте команду "Открыть", пока окно не откроется до требуемого положения, после чего в течение 5 секунд подайте команду закрыть и дождитесь пока окно полностью закроется. После этого ход цепи будет сохранён в памяти привода.

ВАЖНО! Если при закрывании окно не достигает конечного положения, необходимо подать два последовательных импульса "Закрыть", пока окно полностью не закроется. Система сохранит информацию о закрытом положении окна.

4. ЭЛЕКТРИЧЕСКИЕ ПОДКЛЮЧЕНИЯ

См. **Рис.3** и **4**.

ВНИМАНИЕ! Перед тем как произвести электрические подключения системы, необходимо убедиться, что провод не подключен к питанию 230В.

ВНИМАНИЕ! Система должна подключаться к сети электропитания через многополярный сетевой выключатель с минимальным расстоянием между разомкнутыми контактами - 3 мм.

- Убедитесь, что электрическая система смонтирована в соответствии с действующими нормами ПУЭ.
- Убедитесь, что сечения кабелей выбраны с учётом протяжённости линии электропитания.
- Выполните электрические подключения, как показано на **Рис.3** и **4**.

ВНИМАНИЕ! Для обеспечения безопасности системы, в качестве элемента управления рекомендуется использовать нефиксируемый нажимной выключатель жалюзи или таймируемый источник питания.

Если окно расположено на высоте менее 2,5 м от пола, управление системой должно осуществляться исключительно вручную, с помощью выключателя.

МОНТАЖ ДВУХ ПРИВодОВ НА ОДНО ОКНО

Параллельная установка и подключение двух приводов на одном окне допустима, в случае, большого веса створки или значительных размеров окна. Ширина створки не должна превышать 1,6 м.

6. ЗАКЛЮЧИТЕЛЬНЫЙ ЭТАП

- Поблизости от окна необходимо разместить предупреждающую табличку "ОСТОРОЖНО! ОТКРЫВАЕТСЯ АВТОМАТИЧЕСКИ".
- По окончании процедуры монтажа, установщик должен убедиться в корректности монтажа и функционирования системы. Необходимо произвести анализ потенциальных рисков и при необходимости принять дополнительные меры безопасности. Автоматическая система должна быть соответствующим образом обозначена с помощью предупреждающих табличек.

РЕГУЛИРОВКА ЗАКРЫТОГО ПОЛОЖЕНИЯ ОКНА

ВНИМАНИЕ! Корректная настройка рабочих параметров привода гарантирует длительный срок службы оконных уплотнителей и автоматического привода.

При полностью закрытом окне, убедитесь в плотности и герметичности прилегания уплотнителя створки к раме. В противном случае, отрегулируйте положение соединителя цепи. При необходимости, положение привода может быть скорректировано с помощью регулировочных отверстий в монтажной скобе.

ВАЖНО! Если при закрывании окно не достигает конечного положения, необходимо подать два последовательных импульса "Закрыть", пока окно полностью не закроется. Система сохранит информацию о закрытом положении окна.

7. ИНФОРМАЦИЯ ДЛЯ ПОЛЬЗОВАТЕЛЯ

- Установщик должен сообщить пользователю всю необходимую информацию, относительно мер безопасности и работы автоматического привода, а также передать инструкции.
- Инструкции к автоматической системе должны быть внимательно изучены пользователем. Инструкции должны храниться пользователем и быть переданы последующим пользователям системы.

ВНИМАНИЕ!

Используйте привод исключительно по его прямому назначению. Использование привода в целях, отличных от указанных в данном руководстве **ЗАПРЕЩЕНО ПРОИЗВОДИТЕЛЕМ!**

- Не прикасайтесь к цепи во время работы привода.
 - Не находитесь в области перемещения подвижных частей окна во время работы привода.
 - Устройства управления автоматикой должны быть размещены и храниться надлежащим образом, чтобы не допустить несанкционированной активации системы посторонними лицами или детьми.
 - Все работы по монтажу, настройке, техническому обслуживанию и демонтажу должны выполняться только квалифицированными специалистами.
 - Для обеспечения корректности работы автоматики, необходимо производить периодическое техническое обслуживание и контроль работы компонентов системы.
- ВНИМАНИЕ!** Перед выполнением любых работ по обслуживанию привода, электропитание устройства должно быть отключено.



АВАРИЙНОЕ УПРАВЛЕНИЕ

В случае сбоя в работе или выхода привода из строя, не пытайтесь самостоятельно устранить неисправность. Свяжитесь со специалистами сервисного центра.

ВНИМАНИЕ! Отключите электропитание системы!

При необходимости открыть окно вручную в случае отключения электропитания, действуйте следующим образом:

- Демонтируйте шпильку-фиксатор соединителя цепи.
- Откройте окно вручную.

ТЕХНИЧЕСКОЕ ОБСЛУЖИВАНИЕ

ВНИМАНИЕ! Работы по техническому обслуживанию и ремонту привода должны выполняться квалифицированными специалистами.

ВНИМАНИЕ! Перед выполнением работ по техническому обслуживанию привода, электропитание системы необходимо отключить.

- Каждые 6 месяцев необходимо контролировать корректность работы привода и элементов системы.
- Каждые 6 месяцев необходимо контролировать состояние элементов конструкции окна (петли, уплотнитель и т.п.).
- Рекомендуется смазывать цепь привода силиконовой смазкой - спреем.
- В случае замены или ремонта деталей привода, используйте только оригинальные запчасти и материалы Aprimatic.
- Убедитесь, что кабель электропитания в хорошем состоянии и нигде не повреждён.

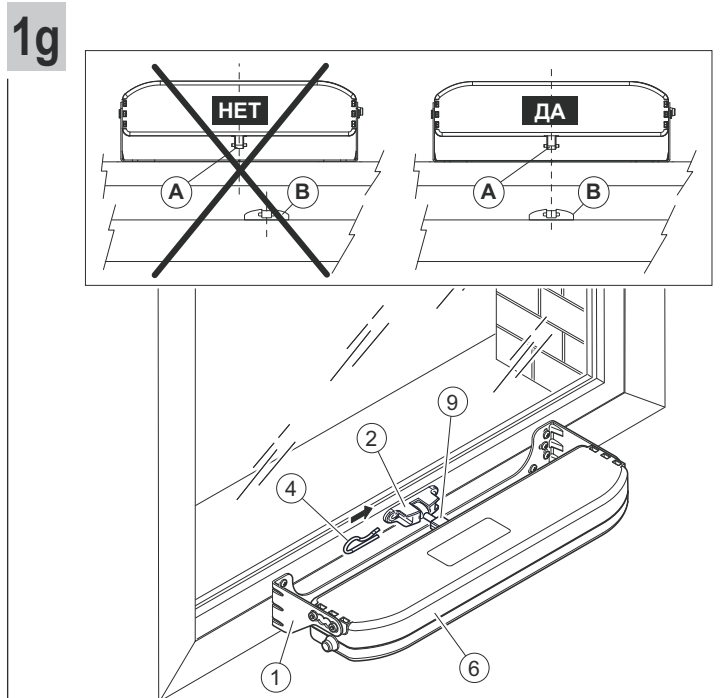
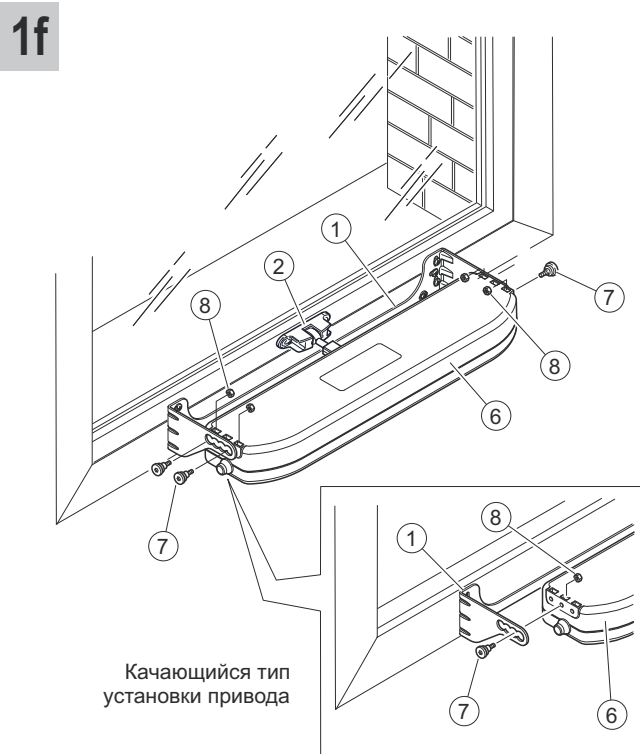
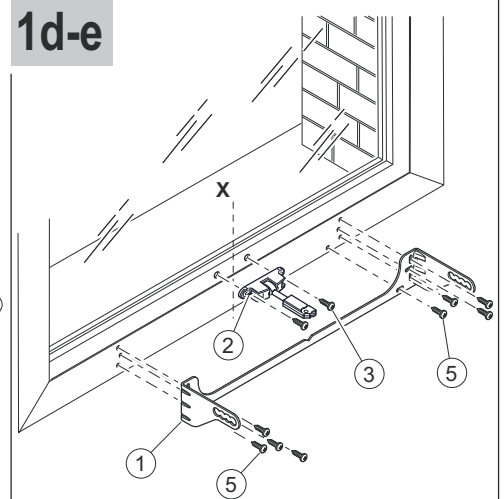
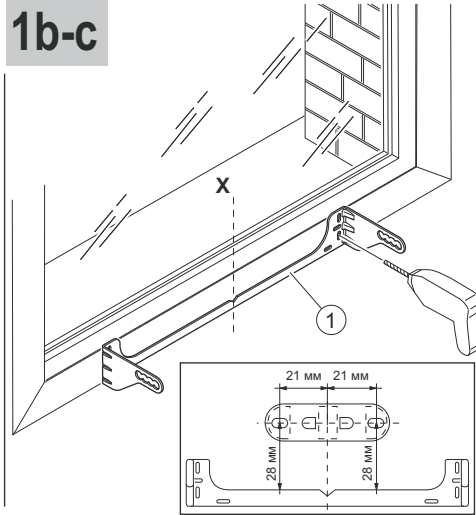
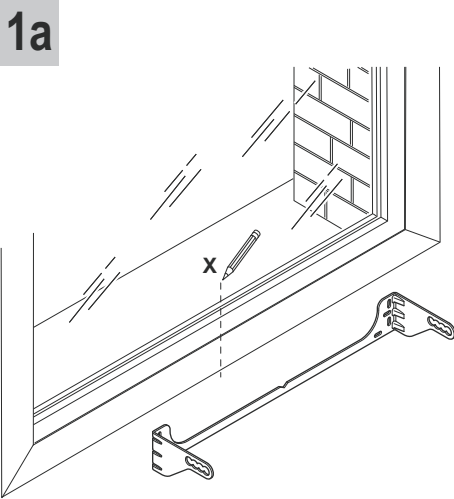
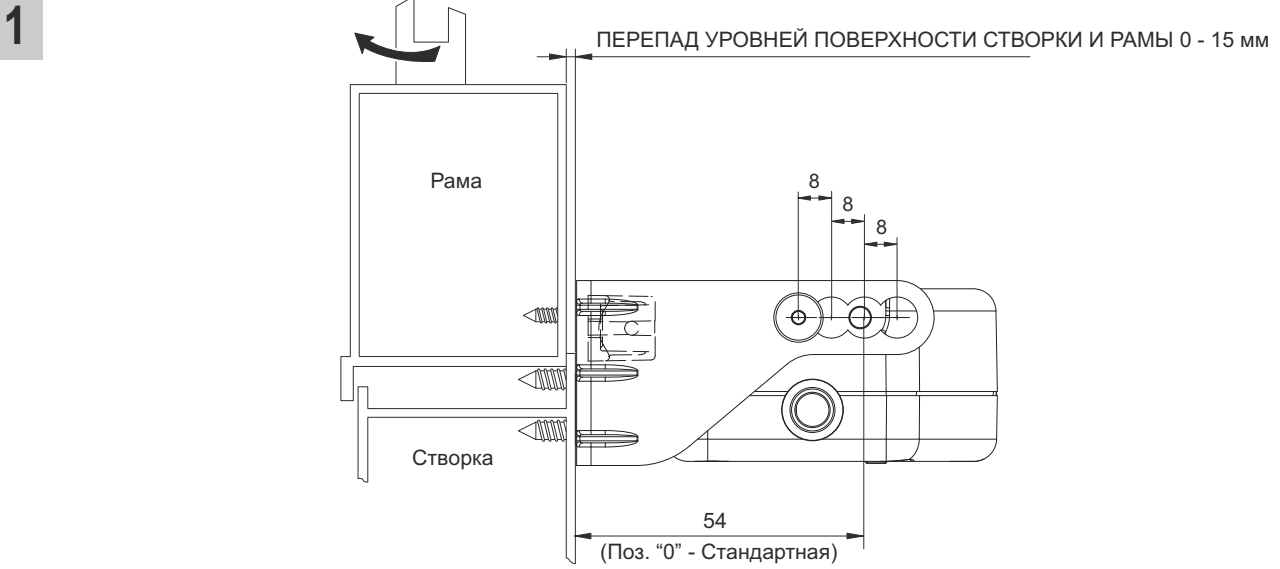
ВНИМАНИЕ! В случае повреждения кабеля электропитания, его замена должна производиться специалистами компании, производившей монтаж привода.

ПОРЯДОК ДЕМОНТАЖА ПРИВОДА:

- Отключите электропитание привода.
- Отключите кабель электропитания от привода.
- Демонтируйте шпильку-фиксатор соединителя цепи.
- Вывинтите крепёж привода и демонтируйте его.

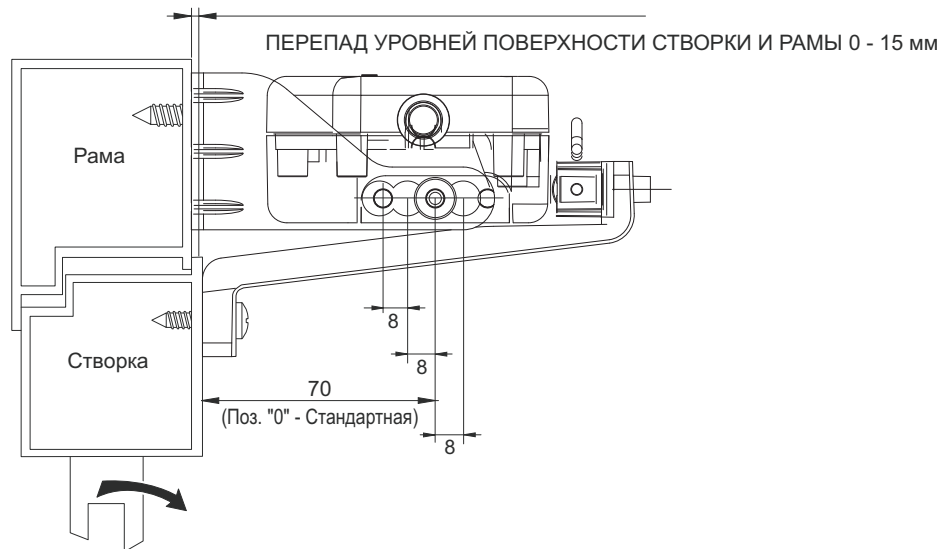
ВНИМАНИЕ! Не разбирайте привод и не вносите изменения в его конструкцию.

ФРАМУГА С ВЕРХНИМ ПОДВЕСОМ (ОТКРЫВАНИЕ НАРУЖУ)

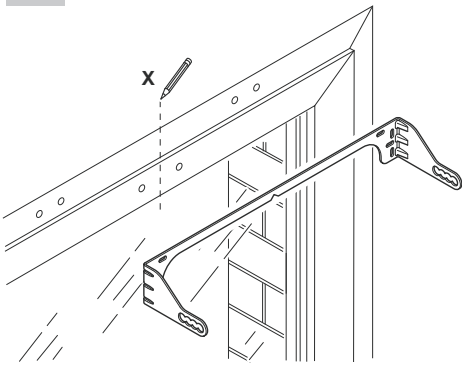


ОТКИДНАЯ ФРАМУГА (ОТКРЫВАНИЕ ВНУТРЬ)

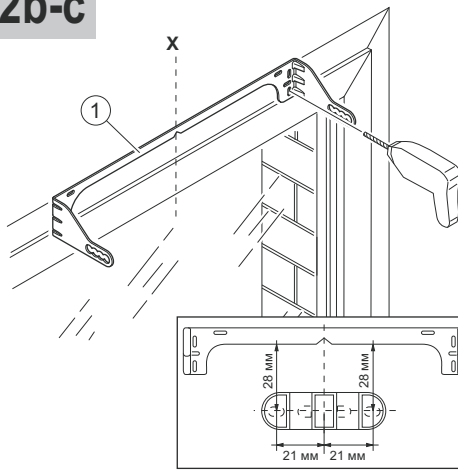
2



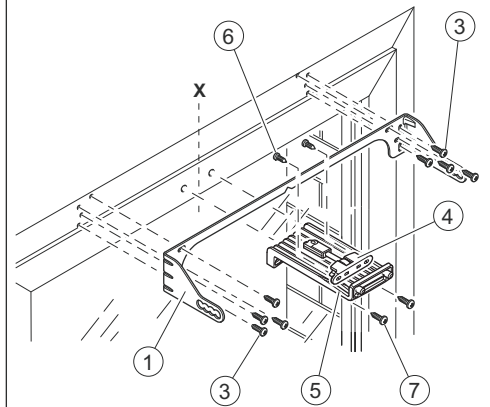
2a



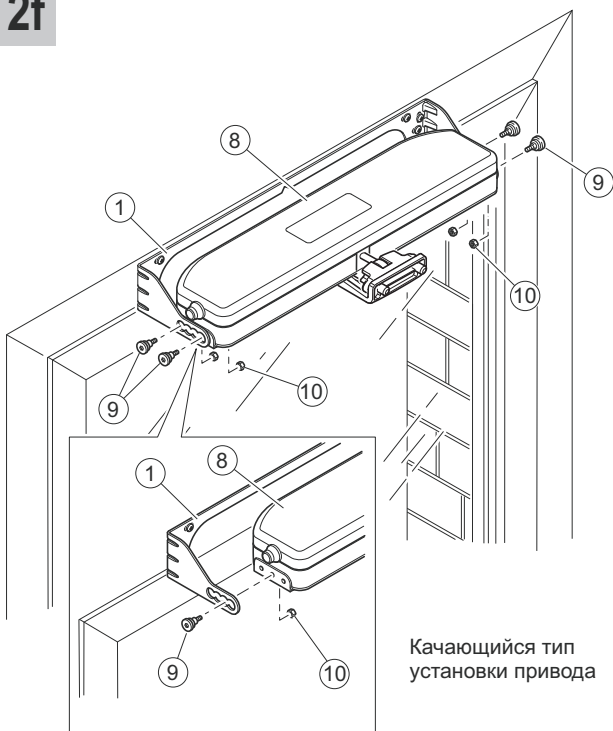
2b-c



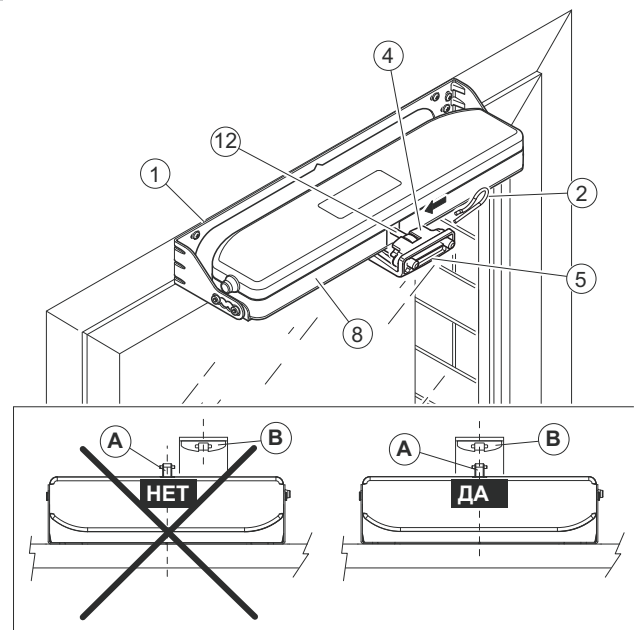
2d-e



2f

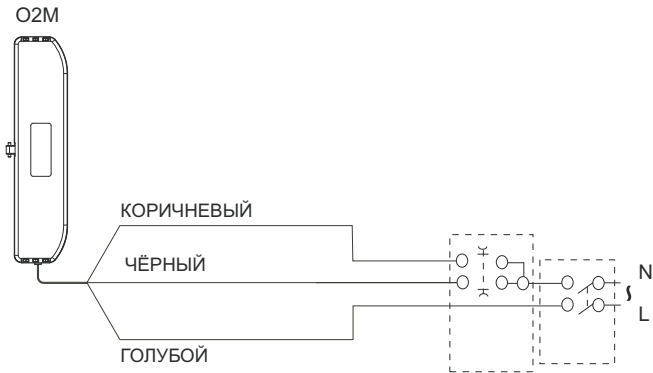


2g



ПОДКЛЮЧЕНИЕ ПРИВОДА O2M 230V

3



Сечение провода > 1,0 мм²

ПОДКЛЮЧЕНИЕ ПРИВОДА O2M 24V

4



Сечение провода > 1,5 мм²

Aprimatic®

Aprimatic S.p.A. • Zona Industriale Fossatone
40060 Villa Fontana • Medicina • Bologna (ITALY)
tel. +39051 6979511 • fax +39051 6930396